

BLITZ

System Lambda BLITZ stosowany jest do instalacji w samochodach z jedno i wielopunktowym wtryskiem paliwa, wyposażonych w sondę lambda oraz katalizator. W systemie **BLITZ** dzięki połączeniu elektro-nicznej kontroli przepływu gazu poprzez sygnały z sondy lambda oraz wkomponowanym w zestaw elementom mechanicznym możliwe jest idealne dostosowanie mieszanki gazowej potrzebnej silnikowi do procesu spalania. System **BLITZ** jest stosowany przez długie lata i mimo wielu zmian stosowanych przez producentów samochodów nadal może sprostać ich wymaganiom.

NORMY:

System spełnia normy emisji spalin EURO 2

RODZAJE:

System BLITZ dostępny jest w dwóch odmianach pod względem pojemności przepływu gazu „S” i „L” oraz zróżnicowany jest dla samochodów z sondą pracującą w zakresie od 0-1 V i 0-5 V.

SKŁAD SYSTEMU:

1. Centrala sterująca Lambda Blitz
2. Atuator
3. Okablowanie Blitz
4. Przełącznik „Micro” Benzyna - Gaz

FUNKCJE:

System posiada emulację sondy lambda, zarówno stałą jak i zmienną z pełną ich regulacją, odcięcie pamięci, odcięcie CHECK, wyświetlanie pełnego wskazania poziomu gazu w zbiorniku

ZALETY:

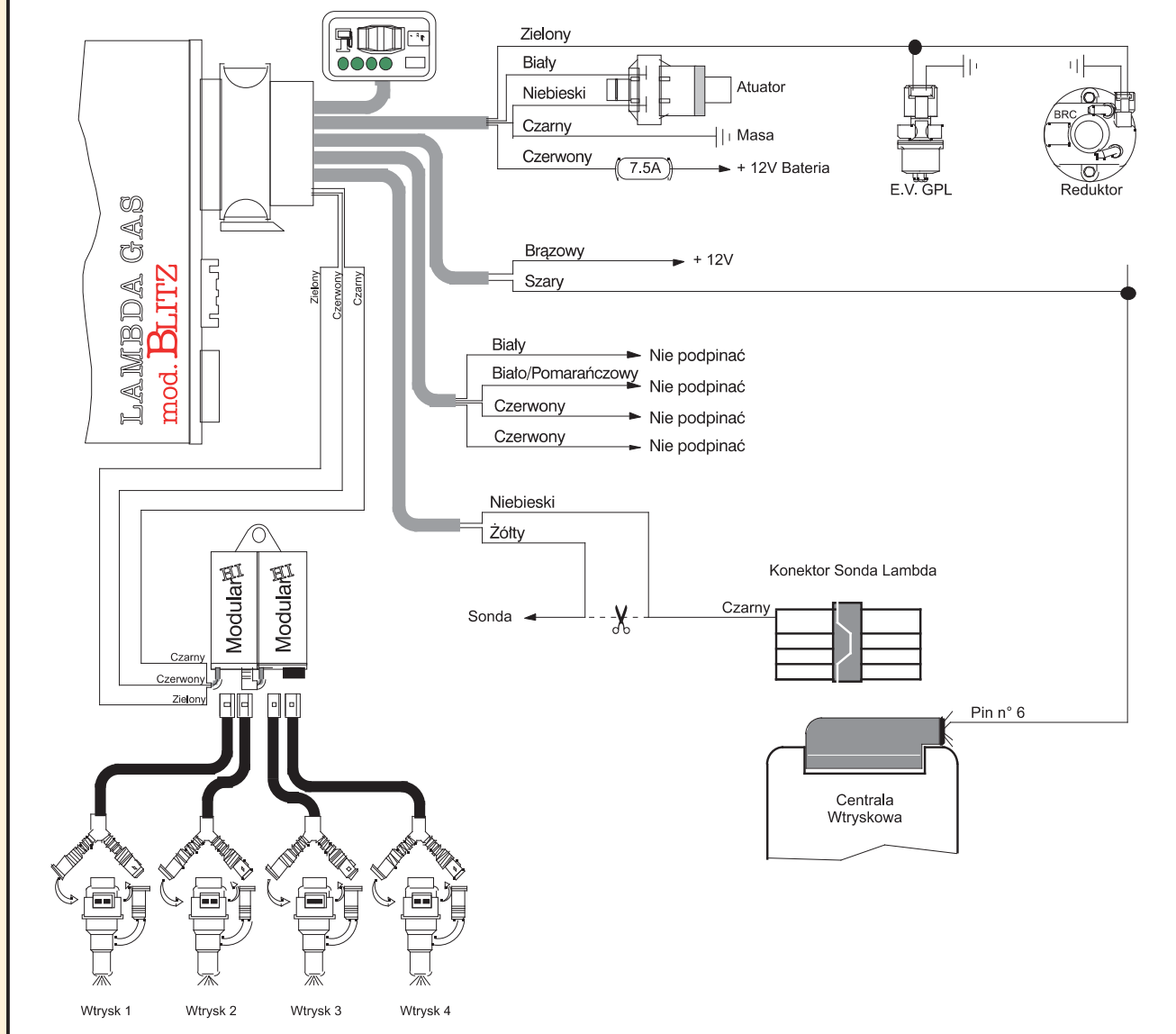
- Do głównych zalet systemu należy bezawaryjność, udowodniona szerokim stosowaniem systemu przez długie lata
- Prostota montażu i obsługi serwisowej
- Bezzwłoczne podawanie odpowiedniej dawki mieszanki gazowej dzięki zastosowaniu atuatora.

KONFIGURACJA:

System Lambda Blitz ustawiany i konfigurowany jest za pomocą elektronicznego testera Diagnostic BOX



PRZYKŁADOWY SCHEMAT PODŁĄCZEŃ LAMBDA BLITZ dla samochodu SKODA FELICIA 1.3i



wykaz przykładowych elementów do instalacji Lambda Blitz

Części składowe

L a m b d a B l i t z

1. Centrala Lambda Blitz
06LB00001680
2. Okablowanie Blitz
06LB50010040
3. Przelącznik Micro
06LB00001999

Części dodatkowe

1. Reduktor ECO
02RD00403002
2. Elektrozawór GPL ET 98
03EV00100001
3. Mixer
12MX.....
4. Modular HI
06LB00003101
5. Okablowanie Modulara
06LB50030102

Oprzrządowanie zbiornika

1. Zbiornik Tor 600/42
600/42
2. Wielozawór
10MV34302200
3. Okablowanie rezerwa
06LB50010060
4. Okablowanie elektrozawór GPL
06LB50010061
5. Zawór tankowania
16PC00010001

CZAKRAM[®]
Jacek Okoński

33-100 Tarnów, ul. Dojazd 1
www.czakram.pl
e-mail: czakram@czakram.pl
tel. +48 14 627-13-50, 627-13-70 fax +48 14 627-13-60